

Especificação Técnica

Família: Operativas

Linha: Cavaletti StartPlus

Cavaletti

CADEIRAS PROFISSIONAIS

Modelo: Poltrona Presidente Giratória 6001 SRE SL Polaina 50 Nylon

Assento

- Compensado multilaminado com 14 mm de espessura;
- Espuma injetada anatomicamente com 60 mm de espessura média e densidade de 45 a 50 Kg/m³;
- Carenagem do assento injetada em Polipropileno Copolímero ;
- Revestimento em tecido Poliéster.

Encosto:

- Compensado multilaminado com 15 mm de espessura;
- Espuma injetada anatomicamente com 75 mm de espessura média e densidade de 45 a 50 Kg/m³;
- Carenagem do encosto injetada em Polipropileno Copolímero ;
- Revestimento em tecido Poliéster.

Braços:

- Apoia braços SL, em Polipropileno Copolímero injetado, com alma de aço SAE 1020 pintada, com 7 posições de regulagem de altura feita por botão, totalizando 85 mm de curso. Chapa para fixação no assento com 2 furos oblongos, permitindo regulagem lateral por parafuso com auxílio de chave.

Base:

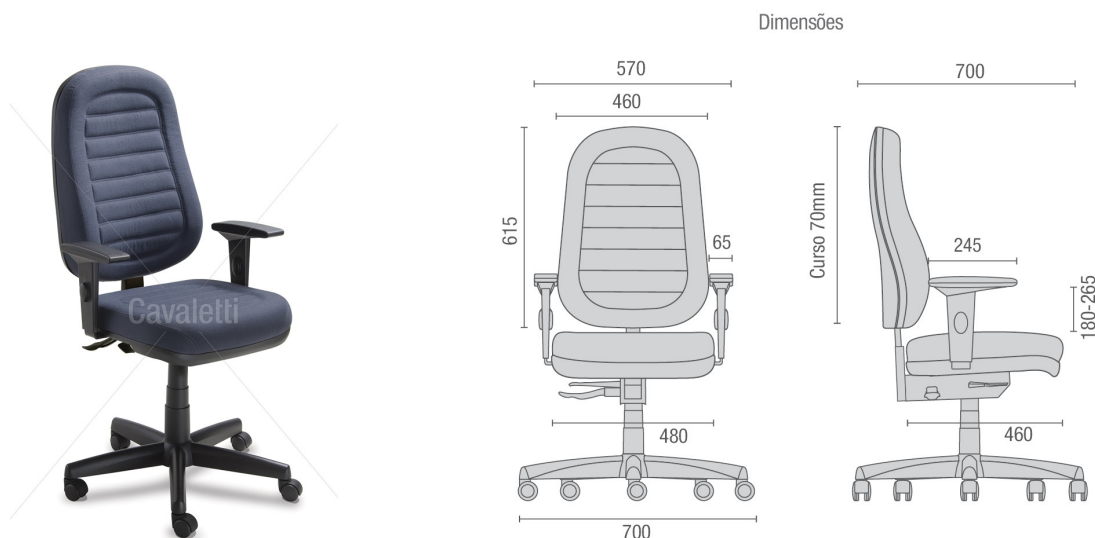
- Base giratória desmontável com aranha estampada de 5 hastes de aço com pino do rodízio soldado na extremidade da haste, evitando que se soltem, apoiada sobre 5 rodízios de duplo giro e duplo rolamento com 50 mm de diâmetro em nylon com capa, semiesfera plástica injetada junto a estrutura, que facilita o giro, banda de rolagem em nylon para uso em carpetes, tapetes e similares;
- Coluna central desmontável fixada por encaixe cônico, rolamento axial de giro, esferas e arruelas de aço temperado de alta resistência, sistema de regulagem da altura da cadeira com mola a gás, regulagem feita por alavanca;
- Telescópico injetado em Polipropileno Copolímero texturizado, dividido em 3 partes encaixadas, usado para proteger a coluna;

Mecanismo:

- Mecanismo com sistema reclinador do encosto (SRE), de estrutura monobloco, soldado por processo MIG em célula robotizada com acabamento de proteção inferior injetado em polipropileno copolímero. Suporte fixo do assento com 3° de inclinação. Suporte do encosto com regulagem de altura automática através de catraca com 12 posições, totalizando 80 mm de curso. Inclinação do encosto com 20° de curso semi-circular acionado por alavanca, obtendo-se infinitas posições, com molas para o retorno automático do encosto, e ajuste automático na frenagem do reclinador.

Acabamento:

- Componentes metálicos internos e parafusos de fixação preparados através de processo de zincagem.
- Acabamento em pintura a pó do tipo híbrida com camada de 60 microns e cura em estufa à 200 °C, na cor preto liso semi-brilho W-Eco, com superfícies metálicas preparadas previamente através de tratamento com fosfato de zinco, propiciando maior aderência e acabamento da pintura.



© Copyright 2015 Cavaletti S/A - Todos os direitos reservados. Para garantir um produto sempre melhor, reservamo-nos o direito de alterar os produtos ou medidas aqui apresentadas sem aviso prévio. Medidas extremas obtidas sem o uso de gabaritos de carga. Imagens Meramente Ilustrativas. A empresa possui Processo de Soldagem certificado segundo norma ASME IX, gerenciamento de resíduos sólidos e tratamento de efluentes. V.02

CAVALETTI S/A Cadeiras Profissionais

Rua Dr. Hiram Sampaio, 550 - Distrito Industrial - Erechim - RS
 Fone/Fax: (54) 3520-4100 E-mail: cavaletti@cavaletti.com.br
 CNPJ: 88.709.621/0001-90 Insc. Est.: 039/0017663
 www.cavaletti.com.br

